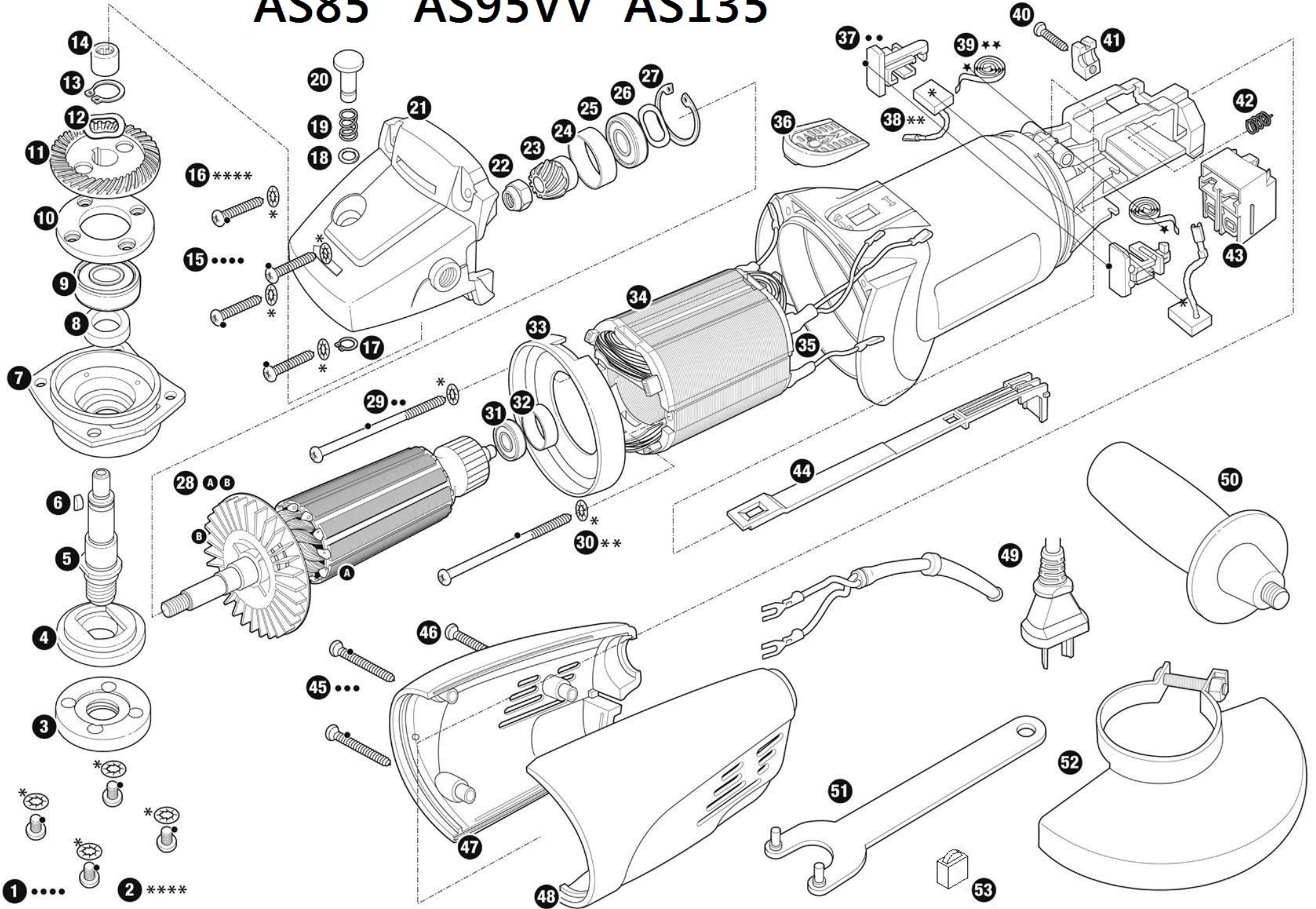


AS85 AS95VV AS135



AS85

PIEZA N°	CÓDIGO	DESCRIPCIÓN	CANT.X MAQ.
1	001112	TORN.TAPA CABEZAL AS85-95	4
2	017112	ARAND.ESTRELLA TAPA AS85-95	4
3	023102	TUERCA DISCO AS85-95	1
4	026102	BRIDA DISCO AS85-95	1
5	003020	EJE SALIDA AS85-95	1
6	017118	CHAV.CORONA AS85-95	1
7	012112	TAPA CABEZAL AS85-95	1
8	024102	FIELTRO AS85-95	1
9	002108	ROD.TAPA CABEZAL AS85-95 (6001)	1
10	012108	TAPA RODAMIENTO AS85-95	1
11/23	004102	CONJ.PIÑON+CORONA AS85-95	1
12	017104	ARAND.COMP.CORONA AS85-95	1
13	017114	ARAND.SEG.CORONA AS85-95	1
14	002102	ROD.AGUJAS AS85-95 (0810)	1
15	001104	TORN.CABEZAL AS85-95	4
16	017108	ARAND.ESTRELLA AS/LP/GE/AS85	4
17	017116	ANILLO SEG.TRABA DISCO AS85-95	1
18	027102	ORING TRABA DISCO AS85-95	1
19	021106	RESORTE TRABA DISCO AS85-95	1
20	003102	PERNO TRABA DISCO AS85-95	1
21	010102	CABEZAL AS85-95	1
22	023104	TUERCA PIÑON AS85-95	1
24	025102	CUBETA DELANTERA AS85-95	1
25	002004	ROD.ROTOR DELANTERO AS85 (608)-95	1
26	017106	ARAND.COMP.AS85-95	1
27	017102	ANILLO SEG.CABEZAL AS85-95	1
28A	006102	ROTOR C/VENT.AS85-95/AR85	1
28B	013000	VENTILADOR AS85-95/AR85	1
29	001106	TORN.ESTATOR AS85-95/AR85	2
30	017110	ARAND.ESTRELLA CUERPO AS85-95/AR85	2
31	002006	ROD.ROTOR TRASERO AS85-95/AR85 (607)	1
32	025106	CUBETA TRASERA AS85-95/AR85	1
33	011102	DEFLECTOR AS85-95/AR85	1
34	005102	ESTATOR AS85-95/AR85	1
35	007102	CUERPO MOTOR AS85-95/AR85	1
36	012110	TECLA+VARILLA INT.AS85-95/AR85	1
37	016102	PORTA ESCOBILLA AS85-95/AR85	2
38	015102	ESCOBILLA (JUEGO) AS85-95/AR85	1
39	021102	RESORTE ESCOBILLA AS85-95/AR85	2
40	001108	TORN.PRENSACABLE AS85-95/AR85	1
41	012104	PRENSA CABLE AS85-95/AR85	1
42	021104	RESORTE INT.EXTERNO AS85-95/AR85	1
43	014102	INTERRUPTOR AS85-95/AR85	1
44	012102	PALANCA INTERRUPTOR AS85-95/AR85	1
45	001110	TORN.TAPA TRASERA AS85-95/AR85	2
46	001102	TORN.TAPA TRASERA CORTO AS85-95/AR85	1
47/48	012106	TAPA TRASERA ESCOBILLA AS85-95/AR85	1
49	019102	CABLE SALIDA AS85-95/AR85	1
50	026108	MANGO AUXILIAR AS85-95	1
51	026106	LLAVE PERNOS AS85-95	1
52	026104	CUBREPIEDRA AS85-95	1